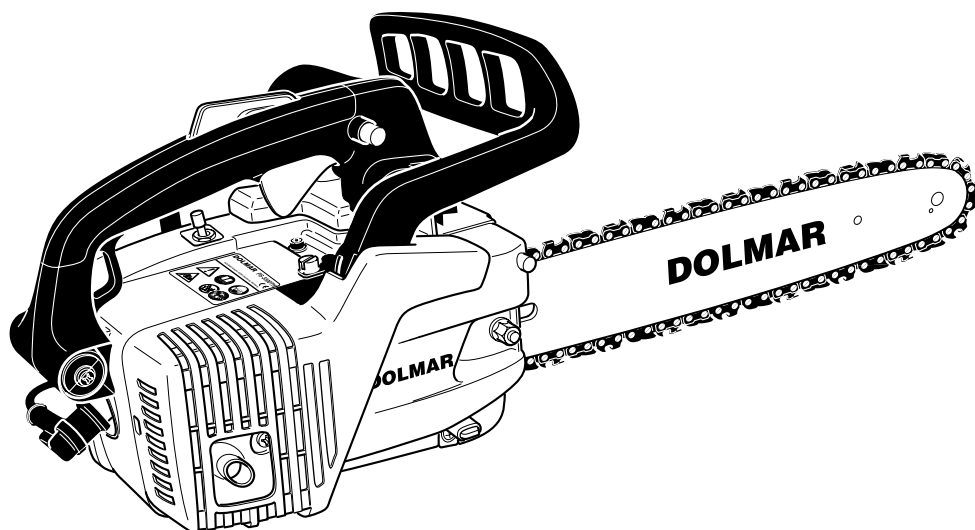


# Ersatzteilliste

## Spare Parts List

8/98



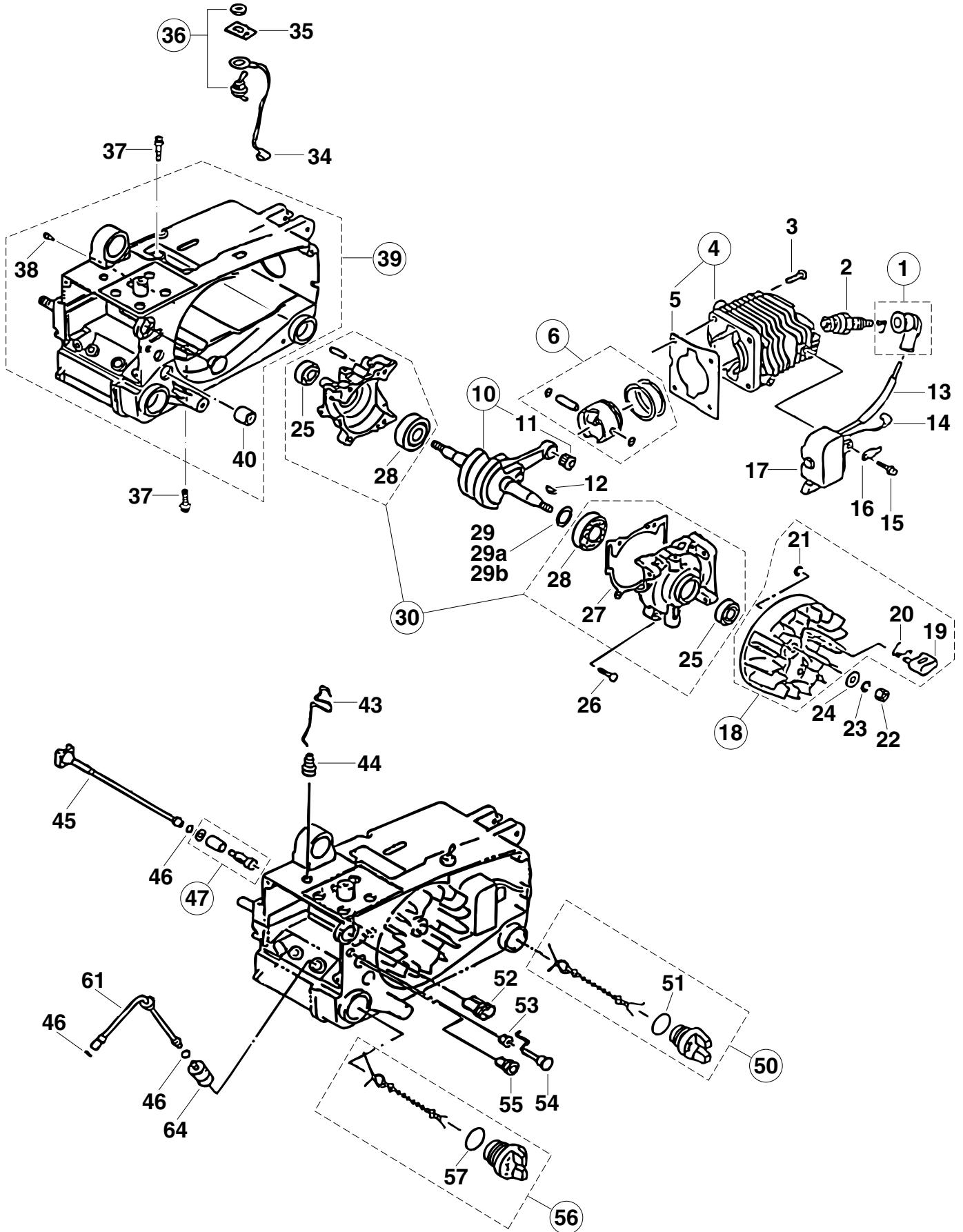
**PS-3300 TH**

---

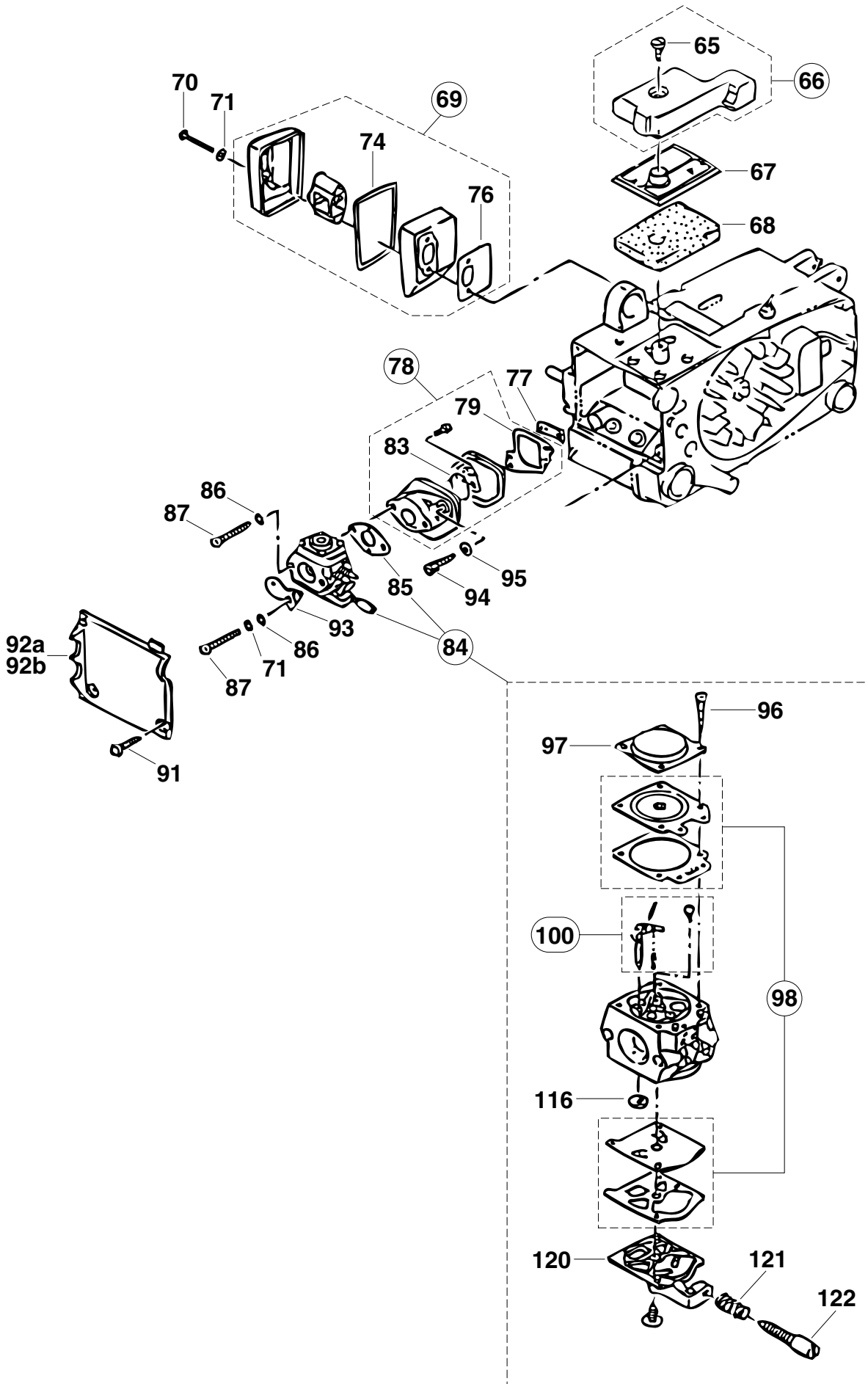
**DOLMAR**



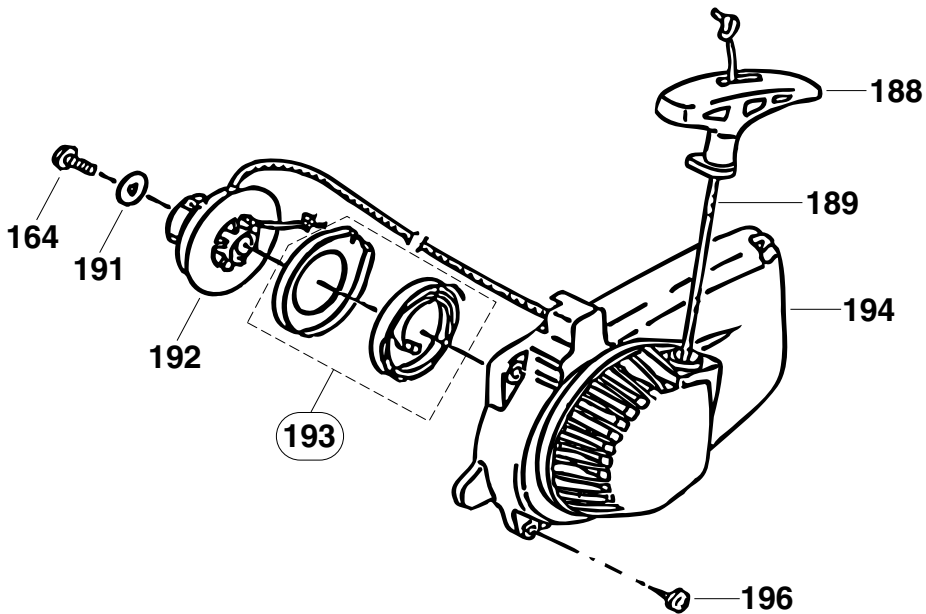
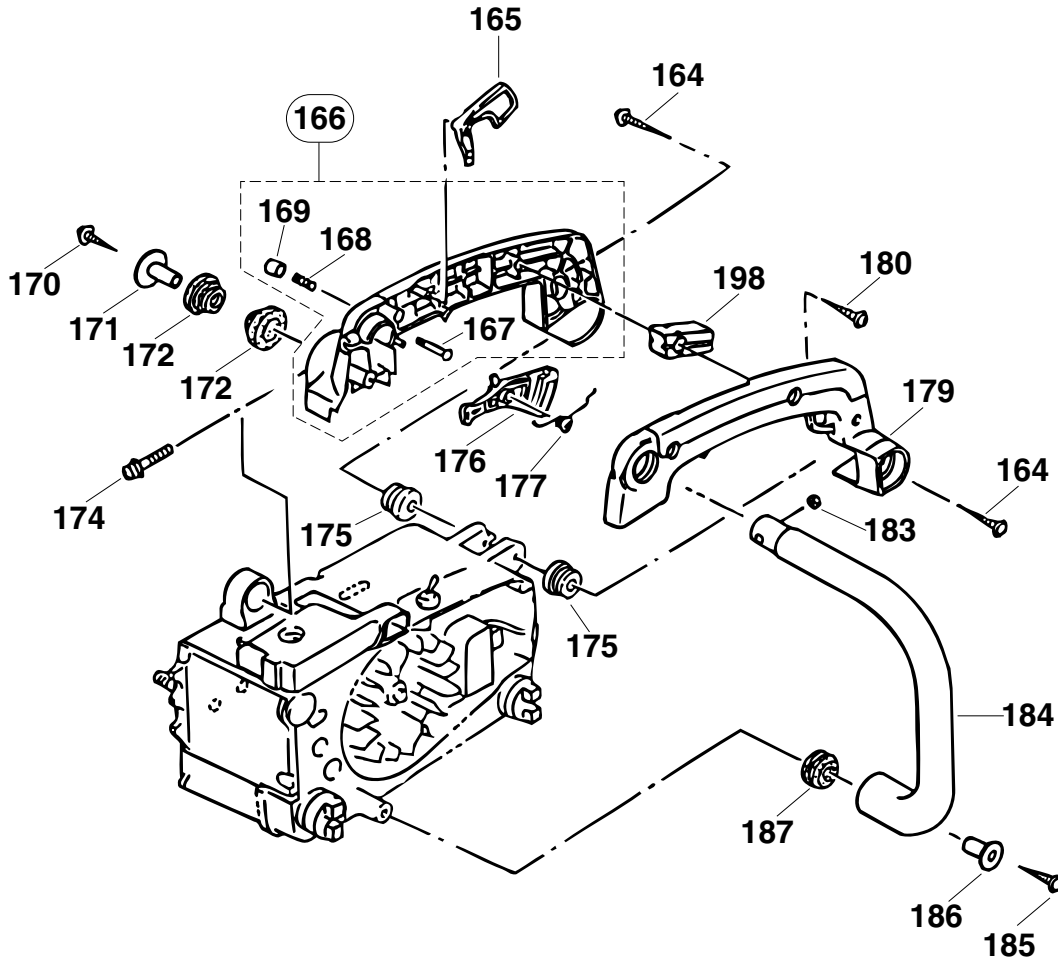
995 700 056 (D, GB)









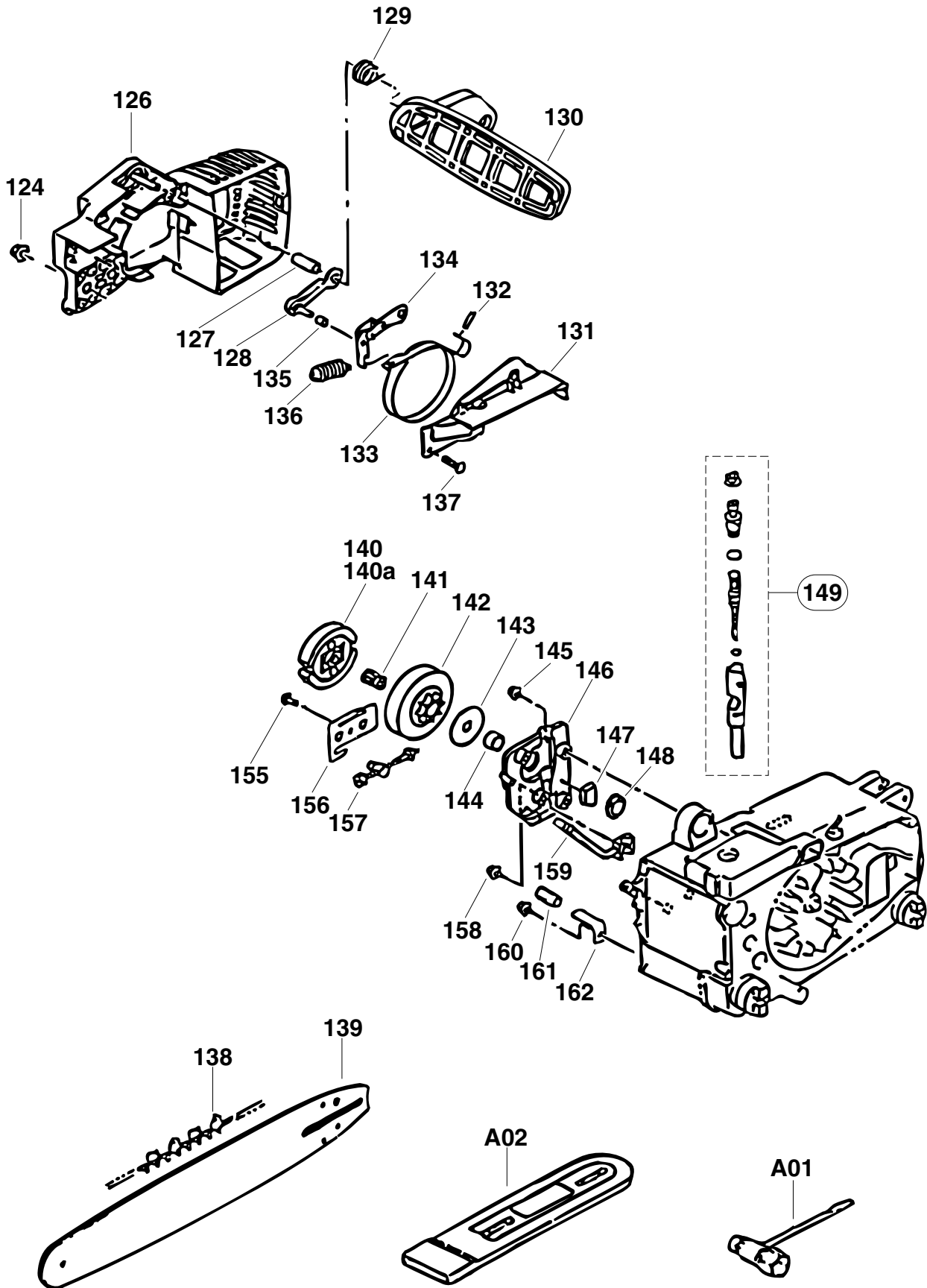


PS-3300 TH

4

Anwerfvorrichtung, Griffe  
Starter, handles**DOLMAR**

Pos.	Anz. Qty.	Teil-Nr. Part No.	Hinweise Notes	Benennung	Description
164	3	318 000 920		Schraube 5x14	Screw
165	1	318 001 820		Rasthebel	Safety lever
166	1	318 001 780		Bedienungshandgriff (B)	Rear handle
167	1	318 001 810		Raststift	Push pin
168	1	318 001 800		Druckfeder	Stopper spring
169	1	318 001 790		Knopf	Push pin cap
170	1	318 001 730		Schraube 5x40	Screw
171	1	318 001 740		Befestigungsbuchse (A)	Damper collar
172	2	318 001 750		Schwingungsdämpfer (A)	Damper
174	1	318 001 760		Schraube 4x30 PS	Pan head screw
175	2	318 002 250		Schwingungsdämpfer kpl.	Damper cpl.
176	1	318 001 830		Gashebel	Throttle lever
177	1	318 001 840		Feder	Throttle lever spring
179	1	318 001 850		Bedienungshandgriff (A)	Rear handle
180	1	318 001 710		Schraube 4x15	High-low screw
183	1	318 001 720		Mutter 4	Nylon nut
184	1	318 001 880		Bügelgriff	Front handle
185	1	318 001 860		Schraube 5x35	Screw
186	1	318 001 900		Befestigungsbuchse (B)	Damper collar
187	1	318 001 890		Schwingungsdämpfer (B)	Damper
188	1	383 500 102		Anwerfgriff	Starter handle
189	1	381 500 206		Anwerfseil ø3x900mm	Starter rope
191	1	318 000 930		Scheibe 1,6	Washer
192	1	318 000 940		Seiltrommel	Starter pulley
193	1	318 000 960		Rückholfeder	Rewind spring
194	1	318 002 290		Ventilatorgehäuse	Fan case assy.
196	4	318 000 990		Schraube 4,5x20	Screw
198	1	318 002 260		Einlagegewicht	Handle weight





PS-3300 TH

5

Kettenbremse, Kupplung, Sägeschiene, Sägekette, Werkzeug  
Chain brake, clutch, guide bar, saw chain, tools**DOLMAR**

Pos.	Anz. Qty.	Teil-Nr. Part No.	Hinweise Notes	Benennung	Description
124	1	923 208 004		6kt-Mutter M8	Hexagonal nut
126	1	318 002 300		Kettenradschutz	Side cover assy.
127	1	318 001 670		Buchse	Sleeve
128	1	318 001 630		Hebel	Reinforcing plate
129	1	318 001 700		Feder	Brake lever spring
130	1	318 001 600		Handschutz	Brake handle
131	1	318 001 610		Abdeckplatte	Brake link cover
132	1	318 001 640		Zylinderstift $\varnothing 3 \times 9,8$	Needle roller
133	1	318 001 660		Bremsband	Brake spring
134	1	318 001 650		Bremsmechanik	Brake link
135	1	318 001 680		Hülse	Collar
136	1	318 001 620		Feder	Spring
137	3	318 001 710		Schraube 4x15	High-low screw
				<b>Sägekette 3/8"</b>	<b>Saw chain 3/8"</b>
138	1	528 092 046		Sägekette 30 cm	Saw chain 12"
138	1	528 092 052		Sägekette 35 cm	Saw chain 14"
				<b>Sternschiene 3/8"</b>	<b>Sprocket nose bar 3/8"</b>
139	1	412 030 661		Sternschiene 30 cm	Sprocket nose bar 12"
139	1	412 035 661		Sternschiene 35 cm	Sprocket nose bar 14"
140	1	318 001 290		Kupplung kpl.	Clutch
140a	2	318 001 460		Zugfeder	Clutch spring
141	1	318 001 300		Nadelkäfig	Needle bearing
142	1	318 001 310		Kupplungstrommel	Clutch drum
143	1	318 001 320		Anlaufscheibe 2,0	Clutch washer
144	1	318 001 530		Buchse 7,7	Crankshaft collar
145	1	318 001 330		Schraube 5x14 WS	Pan head screw
146	1	318 001 340		Deckel für Ölpumpe	Oil pump cover
147	1	318 001 370		Belüftungsventil	Air vent
148	1	318 001 360		Pumpenantrieb	Gear
149	1	318 001 380		Ölpumpe kpl.	Oil pump assy.
155	1	318 001 490		Schraube 4x10	High-low screw
156	1	318 001 500		Führungsblech	Plate
157	1	318 002 150		Spannschraube	Chain adjust screw
158	1	318 001 580		Schraube 4,5x14	Screw
159	1	318 001 350		Ölleitung (A)	Oil pipe
160	1	318 000 920		Schraube 5x14	Screw
161	1	318 001 540		Schlauch	Fuel pipe
162	1	318 001 550		Kettenfänger	Chain catcher
A01	1	318 001 920		Kombischlüssel SW 10/19	Universal wrench
A02	1	952 100 133		Sägekettenschutz	Chain protection cover
				<b>Zubehör (nicht im Lieferumfang)</b>	<b>Accessories (not incl. in delivery)</b>
-	1	941 719 131		Kombischlüssel SW 13/19	Universal wrench



2

Motorgehäuse, Kurbelgehäuse, Zylinder, Zündung  
Engine cover, crankcase, cylinder, ignition

3

Vergaser, Luftfilter, Schalldämpfer  
Carburetor, air cleaner, muffler

4

Anwerfvorrichtung, Griffe  
Starter, handles

5

Kettenbremse, Kupplung, Sägeschiene, Sägekette, Werkzeug  
Chain brake, clutch, guide bar, saw chain, tools

	Zeichenerklärung	Key to symbols	Légende
<p>⇒ 1999999 2000000 ⇒ 4/95 ⇒ SI 5/95 =&gt; xxx = { m* ⊗ Corr.</p>	<p>Produktion bis Serien-Nr. Neues Teil ab Serien-Nr. Neues Teil ab Monat / Jahr Siehe Service-Information Monat / Jahr Teil gleichwertig ersetzt Nicht mehr lieferbar Keine Serienausführung, jedoch verwendbar Beinhaltet Positions-Nr. Meterware Innensternschraube Druckfehlerberichtigung</p>	<p>Production to serial number New part from serial number New part from Month / Year See Service-Information Month / Year Modified part No more available No standard execution, may be used Contains item no. Sold by the meter Star socket screw Error correction</p>	<p>Production jusqu'à n° de série Nouveau pièce à partir du n° de série Nouveau pièce à partir de Mois / Année Voir Service-Information Mois / Année Pièce modifiée Plus livrable Aucune exécut. en série, cependant utilisable contient n° de numéro Au mètre Vis à étoile intérieure Rectification d'erreurs</p>
	Explicación de símbolos	Verklaring der tekens	Chiarificazione dei simboli
<p>⇒ 1999999 2000000 ⇒ 4/95 ⇒ SI 5/95 =&gt; xxx = { m* ⊗ Corr.</p>	<p>Producción hasta N° de serie Pieza nueva a partir de N° de serie Pieza nueva a partir de mes / año Véase inform. servicio mes / año Pieza modificada Agotado No es de serie, pero sirve Contiene pos N° Por metro Tornillo estrella interior Fe de erratas</p>	<p>In productie tot serie-Nr. Nieuw onderdeel vanaf serie-Nr. Nieuw onderdeel vanaf maand / jaar Zie service-informatie maand / jaar Vervangen door gelijkwaardig onderdeel Niet meer leverbaar Geen serieuitvoering, maar wel bruikbaar Omvat Positie-Nr. Metergoed Binnen-ster schroef Drukfoutcorrectie</p>	<p>Produzione fino al n. di serie Nuovo pezzo a partire dal n. di serie Nuovo pezzo a partire dal mese / anno Vedere il servizio inform. del mese / anno Pezzo sostituito con un pezzo equivalente Non più disponibile Non è un modello di serie, ma ugualm. utilizza Comprende la posizione n. Articoli a metraggio Vite con intaglio a stella Rettifica di errori di stampa</p>
	Tegnforklaring	Teckenförklaring	Merkklen selvitys
<p>⇒ 1999999 2000000 ⇒ 4/95 ⇒ SI 5/95 =&gt; xxx = { m* ⊗ Corr.</p>	<p>Produktion indtil løbenr. Ny del fra og med løbenr. Ny del fra og med måned / år Se Service-Information måned / år Afløst med tilsvarende del Kan ikke leveres mere Ikke standardudgave, men kan anvendes Inkluderer position nr. Metervare Skruer med indiv. stjerner Rettelse af trykfejl</p>	<p>Produktion t o m serienr Ny detalj fr o m serienr Ny detalj fr o m måned / år Se serviceinformation måned / år Ersatt med motsvarande detalj Kan ej mera levereras Ej serieutförande, men användbar Innehåller positionsnr Metervara Skruv med stjärnspår Korrigerig av tryckfel</p>	<p>Tuotanto sarjanumeroon ... asti Uusi osa alkaen sarjanumerosta Uusi osa alkaen kuukausi / vuosi Katso huolto-ohje kuukausi / vuosi Osa vaihdettu vastaavaan Ei enää toimitettavissa Ei sarjavalmistusta, voidaan kuitenkin käyttää Positionumero sisältyy Metritavara Tähtikoloruuvi Painovirheen oikaisu</p>